

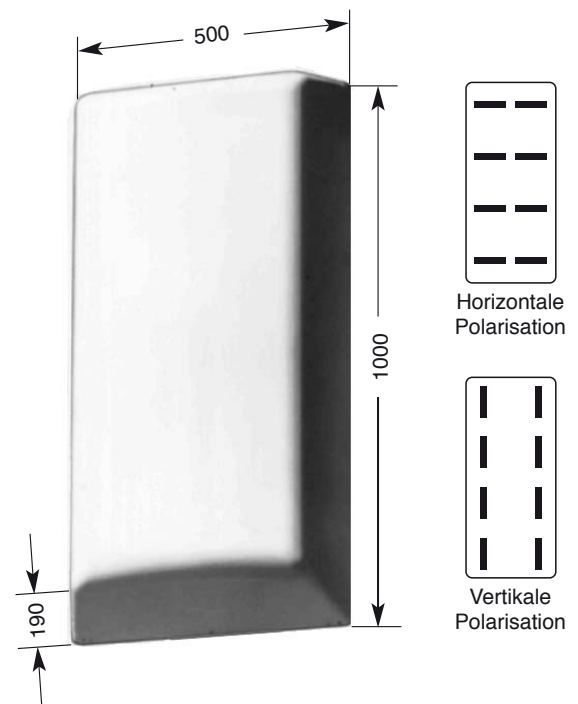
K 72 31 4. ., K 73 31 4. .

Richtantenne

470 – 860 MHz

- Horizontal oder vertikal polarisierte Richtantenne aus Leichtmetall in Fiberglasschutzhaube.

Typ-Nr. Bestell-Nr.	N Kuppler	K 72 31 41 601 492	K 73 31 41 601 733
	weiß mit 7-16 Kuppler	K 72 31 47 601 417	K 73 31 47 601 709
	orange mit 7-16 Kuppler	K 72 31 47 R 601 966	K 73 31 47 R 602 371
Polarisation		Horizontal	Vertikal
VSWR		$s < 1,1$	$s < 1,12$
Gewinn (bez. $\lambda/2$ -Dipol)		11 dB in Bandmitte	
Frequenzbereich		470 – 860 MHz	
Max. Belastbarkeit		N Kuppler: 0,5 kW 7-16 Kuppler: 1 kW	
Windlast (bei 150 km/h)		frontal: 497 N von hinten: 716 N seitlich: 220 N	
Max. Windgeschwindigkeit		225 km/h	
Gewicht		12 kg	
Verpackungsmaße		1062 x 562 x 275 mm	
Höhe/Breite/Tiefe		1000 x 500 x 190 mm	



Material: Strahler und Reflektorwand: Wetterbeständiges Leichtmetall. Schutzhaube: Fiberglas. Befestigungswinkel: Feuerverzinkter Stahl.

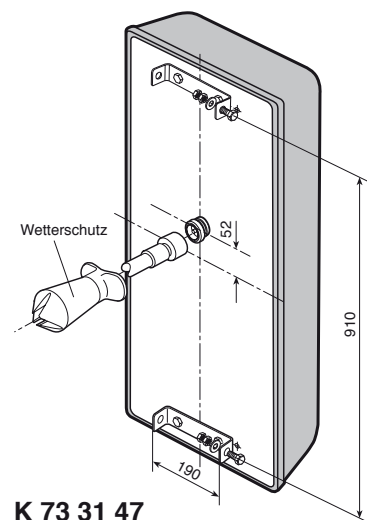
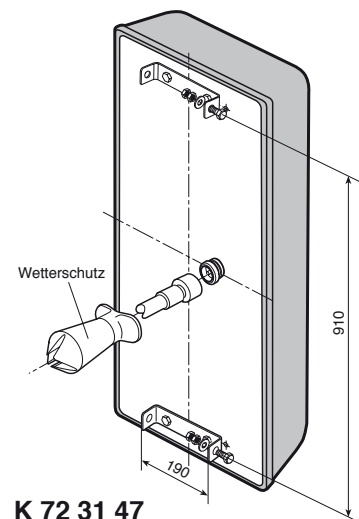
Befestigung: (getrennt bestellen) Über Schellen K 61 14 0... an Rohrmaste von 40 – 521 mm Ø. Weitere Befestigungsteile und genaue Befestigungsmaße auf Anfrage.

Erdung: Über die Befestigungsteile.

Eisschutz: Durch die vollständige Fiberglasverkleidung der Strahler und besonders stabile Bauweise bleibt die Antenne auch bei Vereisung funktionsfähig.

Kombinationen: Die Antenne ist besonders geeignet als Baustein für Kombinationen, mit denen verschiedenartige Strahlungsdiagramme erzielt werden können.

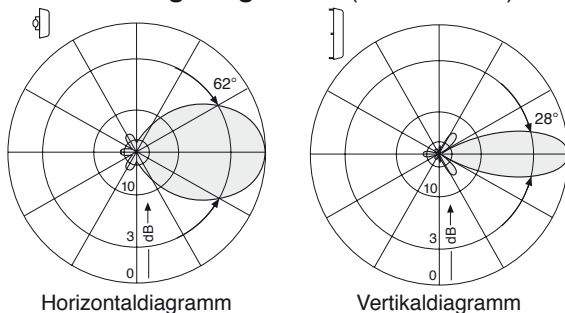
Lieferumfang: Richtantenne mit je einem Wetterschutz für geraden Stecker und Winkelstecker.



Alle Abmessungen in mm

936.069/d Änderungen vorbehalten.

Strahlungsdiagramme (in Bandmitte)



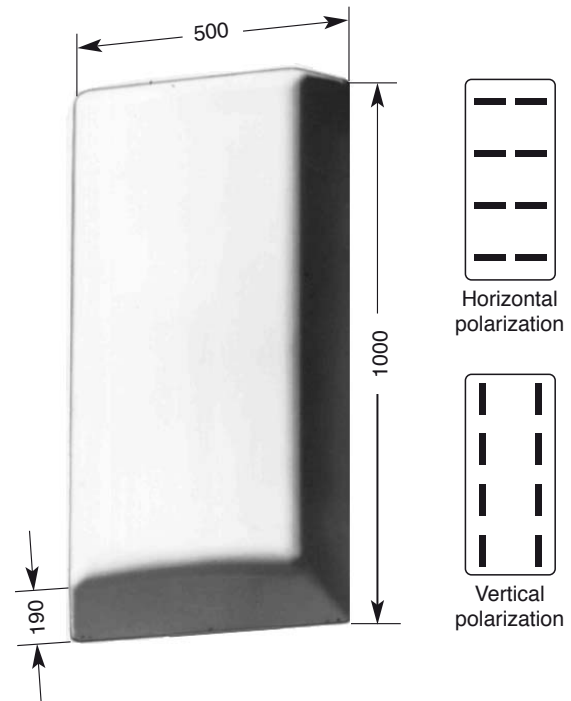
K 72 31 4. ., K 73 31 4. .

Directional Antenna

470 – 860 MHz

- Horizontally or vertically polarized broadband directional antenna made of aluminum and protected by a fiberglass cover.

Type No. Order No.	N female	K 72 31 41 601 492	K 73 31 41 601 733
white with 7-16 female		K 72 31 47 601 417	K 73 31 47 601 709
orange with 7-16 female		K 72 31 47 R 601 966	K 73 31 47 R 602 371
Polarization		Horizontal	Vertical
VSWR		s < 1.1	s < 1.12
Gain (ref. $\lambda/2$ dipole)		11 dB at mid-band	
Frequency range		470 – 860 MHz	
Max. power		N female: 0.5 kW 7-16 female: 1 kW	
Wind load (at 160 km/h)		Frontal: 565 N Rearside: 815 N Lateral: 250 N	
Max. wind velocity		225 km/h	
Weight		12 kg	
Packing size		1062 x 562 x 275 mm	
Height/width/depth		1000 x 500 x 190 mm	



- Material:** Reflector screen and dipoles: Weather-resistant aluminum. Protective cover: Fiberglass. Attachment elbow: Hot-dip galvanized steel.
- Attachment:** (please order separately) E.g. by using clamps K 61 14 0... to tubular masts of 40 – 521 mm diameter. Further attachment parts and mounting dimensions upon request.
- Grounding:** Via mounting parts.
- Ice protection:** The dipoles remain fully functioning even in icy conditions as the fiberglass cover protects the whole antenna and also the antenna is of a very robust design.
- Combinations:** The antenna is particularly suitable for use in combinations in order to achieve various radiation patterns.
- Scope of supply:** Directional antenna with one weather protection unit each for straight connectors and elbow connectors.

